

Siebau S1-Eingangsüberdachung Ideen rund ums Haus



Siebau - Ideen rund ums Haus Das Konzept hinter der Idee

Die bauliche Situation bei vielen Häusern ist oftmals ähnlich. Das Platzangebot - sei es im Haus oder auf dem Grundstück - ist begrenzt und der nächste Nachbar nicht weit entfernt. Die Dinge des täglichen Gebrauchs wie Autos, Fahrräder, Mülltonnen, Rasenmäher, Spielsachen und vieles mehr sollen leicht im Zugriff sein, aber dennoch sicher verstaut werden können.

Vor diesem Hintergrund greifen viele Hausbesitzer und Bauherren zu den naheliegenden Lösungen wie Carport, Garage, Gerätehaus, Mülltonnenbox etc. Das Ergebnis dieser Anschaffungen war bisher häufig ein bunter Materialmix, wobei die wenigsten Elemente zusammen ein einheitliches Bild ergaben. Eine weitere Herausforderung war zum Teil auch die Beschaffung der einzelnen Produkte bei einem jeweils anderen Hersteller oder Händler.

Auf der Lösung dieses Problems basiert das Siebau-Konzept „Ideen rund ums Haus“. Als einziger Hersteller bietet Siebau ein komplettes Angebot von Carports, Garagen, Gerätehäusern, Mülltonnenboxen in einer Optik und aus einer Hand. Dabei ist es unerheblich welches Produkt zuerst angeschafft wird - der Einstieg in das Konzept „Ideen rund ums Haus“ ist so vielfältig wie einfach. Selbst nach Jahren kann die einheitliche Gestaltungslinie noch ergänzt und fortgeführt werden.

Für die Ansprüche der modernen Architektur hat Siebau das Konzept um die S1-Designserie erweitert. Sie besticht vor allen Dingen durch eine horizontale Anordnung von Kassetten- oder Plattenelementen und einer bewussten Fugenbildung. Um das Programm abzurunden, wird die S1-Serie durch Eingangsüberdachungen und Briefkastenpylone komplettiert.

Das Programm

- » Carports
- » Einhausungen / Mülltonnenboxen
- » Garagen
- » Gerätehäuser
- » Eingangsüberdachungen
- » Briefkastenpylone
- » Gewerbekeller
- » Lagertechnik
- » Umwelttechnik



- 01
S1-Eingangsüberdachung in L-Form
- 02
Detail S1-Eingangsüberdachung mit Briefkasten
- 03
Detail S1-Eingangsüberdachung mit integrierter Beleuchtung

Die S1-Eingangsüberdachung Wählen Sie die individuelle Lösung

Geben Sie Ihrem Haus eine ganz persönliche Note mit der S1-Eingangsüberdachung von Siebau.

Die Form passt hervorragend zur aktuellen Architektur von modernen Häusern. Durch die Verkleidung mit Fassadenplatten vereinen Sie eine effektive Überdachung des Eingangs mit einem seitlichen Sichtschutz. Dabei können Sie aus ca. 60 Farben frei wählen und diese auch untereinander kombinieren.

Die Siebau S1-Eingangsüberdachung kann in L-Form für einen Eingang oder in T-Form für 2 Eingänge ausgeführt werden. Durch die spezielle Rahmenkonstruktion ist bei Neubauten mit dafür vorgesehenen Verankerungspunkten und einem Streifenfundament an der geschlossenen Seite, eine formschlüssige Anbringung möglich.

Auch eine nachträgliche Montage mit einer zusätzlichen Stütze an der Hausseite und entsprechenden Fundamenten ist realisierbar. Die Entwässerung der Eingangsüberdachung erfolgt innen liegend und wird bauseitig an die vorhandenen Entwässerungslösungen angeschlossen.

Durch den doppelwandigen Aufbau können leicht Einbaubriefkästen, Klingelanlagen etc. eingebaut und bauseitig elektrifiziert werden.

Lassen Sie Ihrer Fantasie freien Lauf.



01

02 | 03

01



02



03

- 01
S1-Eingangsüberdachung als L-Form
- 02
S1-Eingangsüberdachung als U-Form mit 2 seitlichen Schenkeln
- 03
S1-Eingangsüberdachung für 2 Haustüren in T-Form

Details in der Übersicht Die Vorteile der S1-Eingangsüberdachung

Die S1-Eingangsüberdachung ist in ihrer Art einzigartig. Die äußerst durchdachte Konstruktion und die verwendeten Materialien bieten Ihnen viele Möglichkeiten in der Verwendung.

- » Für Erstausrüstung bei Neubauten oder für Nachrüstung
- » Erstausrüstung bei Neubauten mit Anbringung an der Hauswand und Streifenfundament auf der geschlossenen Seite
- » Nachrüstung mit Streifenfundament auf der geschlossenen Seite und Punktfundament für gepulverte Stahlstütze auf der offenen Seite
- » Verkleidung mit Fassadenplatten. Dachoberseite mit lackiertem Trapezblech (verzinkt)
- » Anschluss zum Haus mit Wandanschlussprofil (Oberseite) und Quellband
- » Wandstärke ca. 25 cm (Dach- und Seitenwand)
- » Sichtbare Vernietung der Fassadenplatten (Nieten in Plattenfarbe)
- » Seitliches Element links und / oder rechts
- » T-Ausführung für 2 Eingänge möglich
- » U-Ausführung möglich
- » Ca. 60 Farben frei wählbar
- » Unterschiedliche Farben kombinierbar
- » Dachentwässerung innen liegend
- » Einbaumöglichkeiten für Beleuchtung, Hausnummern, Briefkästen
- » Schneelast 125 kg / qm

01



04



Siebau S1-Eingangsüberdachung Realisierte Projekte

- 01
S1-Eingangsüberdachung mit Stütze - ohne direkte Anbindung an die Hauswand
- 02
S1-Eingangsüberdachung mit Anbindung an Hauswand
- 03
S1-Eingangsüberdachung mit 4er Briefkastenanlage
- 04
S1-Eingangsüberdachung

02

03

Zubehör Die pure Auswahl

Ihre neue S1-Eingangsüberdachung bietet Ihnen eine Vielzahl von optionalen Einbaumöglichkeiten für Briefkästen, Klingelanlagen, Beleuchtung und Hausnummern. Neben den hier aufgeführten Standard-Einbauten können Sie auch Ihre eigenen Wünsche realisieren und zum Beispiel Briefkästen und Klingelanlagen von einem anderen Hersteller verwenden. Dazu benötigen wir nur die genaue Bezeichnung und die Abmessungen. Wir prüfen die Einbaufähigkeit und richten anschließend alles Notwendige vor.



» Briefkasten, Edelstahl gebürstet

» Briefkasten mit Klingel, Edelstahl gebürstet

» Briefkasten mit Klingel und Beleuchtung, Edelstahl gebürstet



» Briefkasten mit Klingel und Videofunktion, Edelstahl gebürstet

» Klingel mit Beleuchtung und Hausnummer, Edelstahl gebürstet

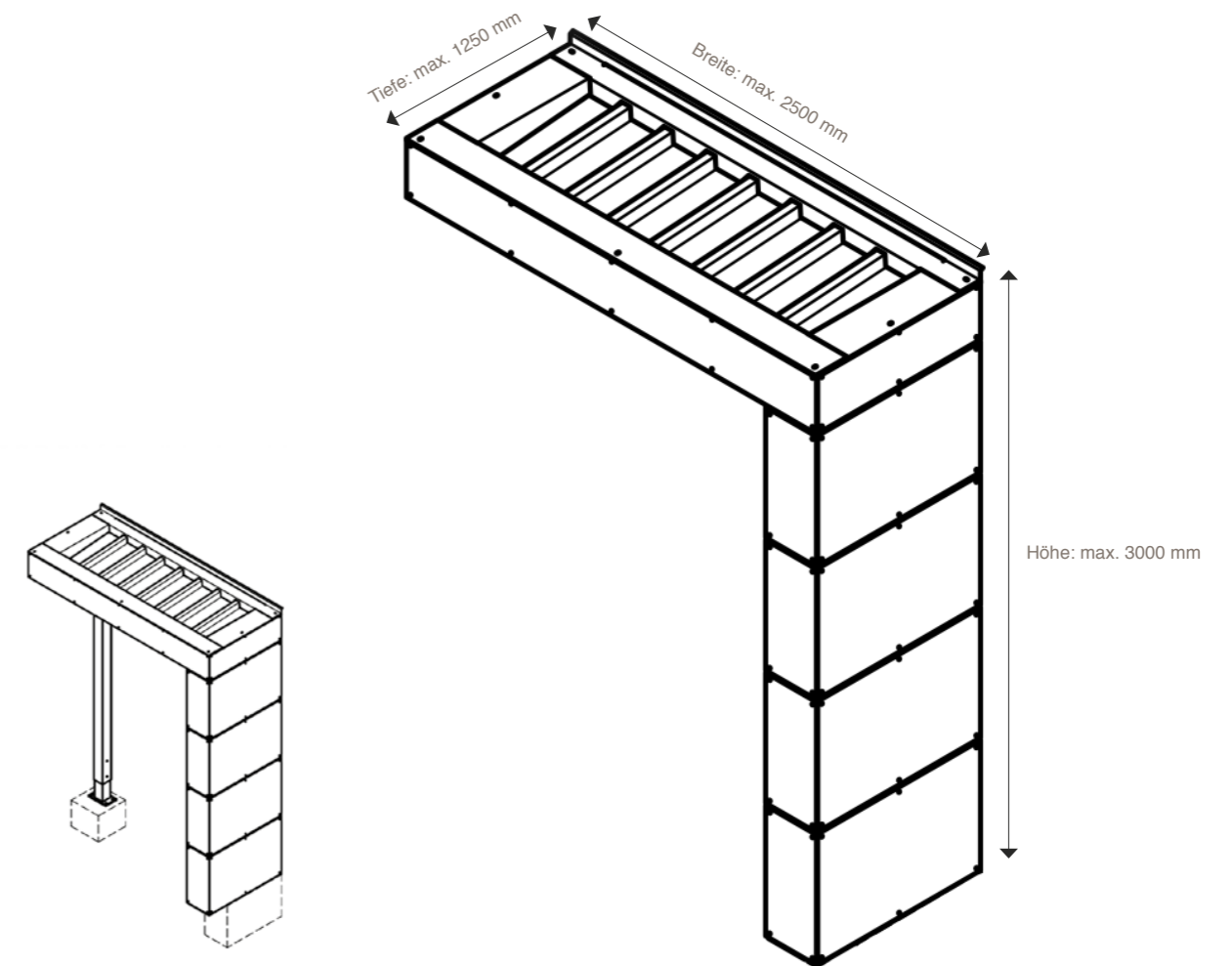
» Einbauleuchte LED 5 W, Edelstahl gebürstet



» Hausnummern, Edelstahl gebürstet

Größen der S1-Eingangsüberdachung Passend für fast jede Anforderung

Die hier dargestellten Größen stellen die maximalen Abmessungen dar. Darunter ist nahezu jede Abmessung möglich (Mindesttiefe ca. 50 cm).



» S1-Eingangsüberdachung mit Stütze ohne Anbindung an Hauswand

» S1-Eingangsüberdachung mit Anbindung an Hauswand

Art	max. Breite	max. Höhe	max. Tiefe
S1-Eingangsüberdachung	2500 mm	3000 mm	1250 mm

Wirklich zufriedene Kunden sind eine Frage des Zuhörens, des Verstehens und des Könnens Willkommen bei Siebau

Immer dann, wenn Sie höchste Qualität gepaart mit erstklassigem Design suchen, sind wir der richtige Partner für Sie. Seit 1946 designen, konstruieren und produzieren wir unsere Produkte an unserem Standort in Kreuztal (Nordrhein-Westfalen, Siegerland).

Für Sie bauen und realisieren wir Projekte, die einzigartig sind. Tausende zufriedene Kunden aus ganz Europa zeigen uns, dass wir mit unserer Design- und Qualitätsphilosophie auf dem richtigen Weg sind.

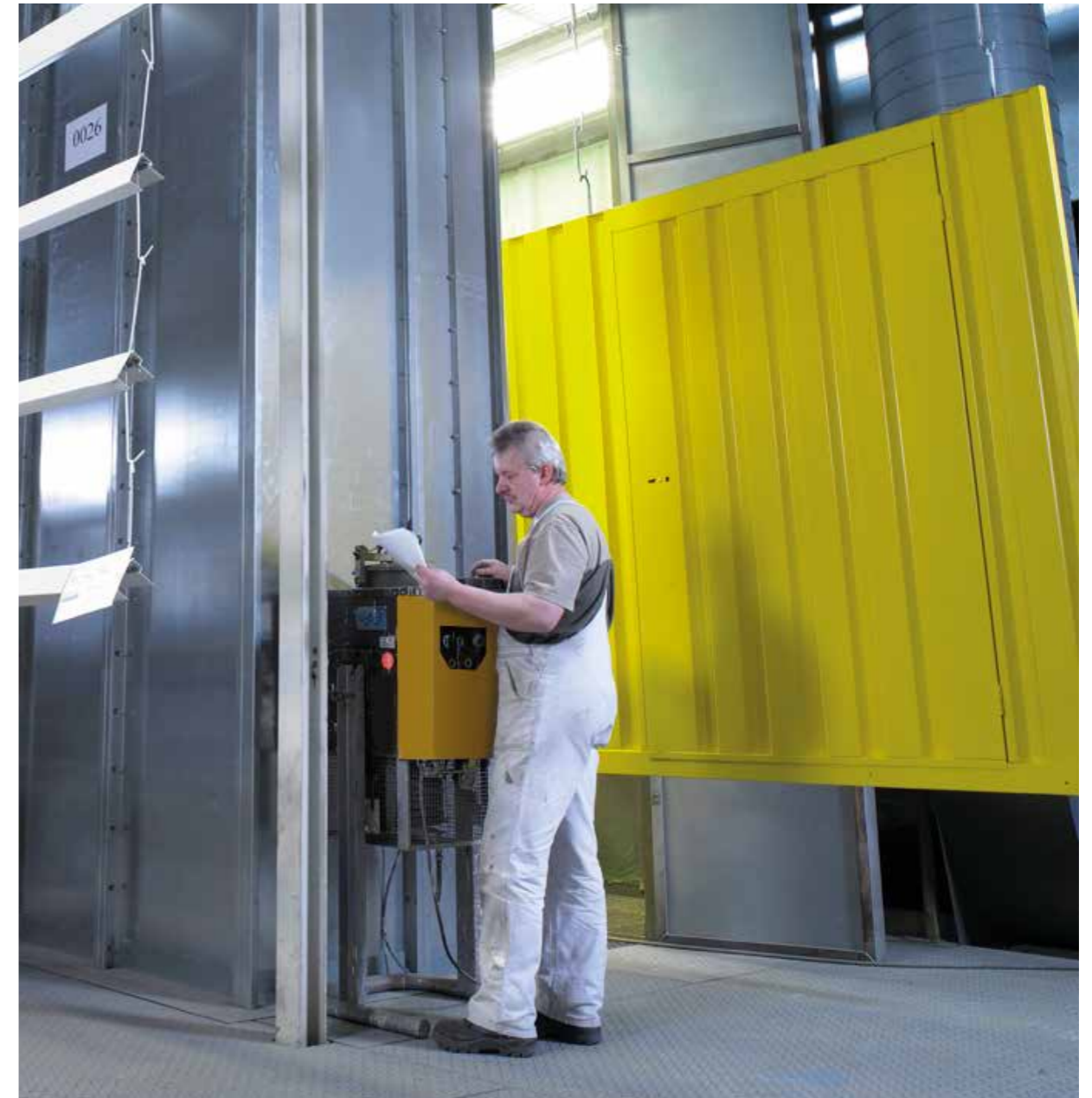
Unser Ziel ist für uns zugleich auch die Verpflichtung, Ihre Wünsche und Anforderungen genau zu kennen und zu hinterfragen. Nur weil wir über dieses Wissen verfügen, sind wir zum Beispiel in der Lage, als einziger Hersteller Carports für nahezu jedes Grundstück maßgeschneidert zu bauen.

Hinter all den Innovationen und der Technik stehen bei Siebau Menschen, die mit Leib und Seele dabei sind und denen es Spaß macht, Sie zu begeistern. Jahrelange Erfahrung, detailliertes Wissen und ständige Weiterentwicklung sind dafür die Grundlage.

Ihr Wolfgang Neuhoff

Geschäftsführender Gesellschafter
Siebau Raumsysteme GmbH & Co. KG

www.siebau.com



Siebau S1-Serie Design-Ideen rund ums Haus

Die Siebau S1-Serie bedeutet für Sie: Ideen rund ums Haus, in einem Design und aus einer Hand. Ob Carport, Eingangsüberdachung, Mülltonneneinhausung oder Briefkastenpylon – alle Produkte zeichnen sich durch eine horizontale Anordnung von Stahl-Kassetten oder Fassadenplatten mit bewusster Fugenbildung aus und ergänzen sich optimal.



01 S1-Eingangsüberdachungen
Verkleidung mit Fassadenplatten. Für Neubauten und zur Nachrüstung

02 S1-Mülltonnenboxen
Für 120 und 240 Liter Behälter. Verkleidung mit Wandelement und Füllung „Fassadenplatte“



03 S1-Briefkastenpylone
Verschiedene Einbaumöglichkeiten und Verkleidung aus Fassadenplatten

04 S1-Gerätehäuser
Gerätehäuser aus Stahl. Pulverbeschichtet in RAL nach Wahl

Das Siebau Gesamtprogramm Ideen rund ums Haus

Ideen rund ums Haus

01 Carports
Carports aus Stahl in Standardgrößen und Maßanfertigung. Wahlweise mit Sichtschutzelementen, Geräteräumen sowie Sektionaltoren

02 | 03 Einhausungen / Mülltonnenboxen
Einhausungen für Fahrräder, Kinderwagen, Gehhilfen und Mülltonnen. Raucherkabinen und -unterstände

04 Garagen
Garagen aus Stahl. Mit Schwing- oder Sektionaltor und in 7 Dekorputzfarben

05 Gerätehäuser
Gerätehäuser aus Stahl mit 3 verschiedenen Dachformen und in 7 Dekorputzfarben

Gewerbliche Lösungen

06 Gewerbebauten
Gewerbebauten in isolierter und einwandiger Ausführung

07 Lager- Umwelttechnik
Materialcontainer, Regale, Zubehör und Umwelttechnik



03

05

07

A close-up photograph of a young woman with long, wavy blonde hair, smiling broadly and looking upwards and to the right. The background is a soft, out-of-focus green, suggesting an outdoor setting.

Siebau Raumsysteme
Erfahrung und
Kompetenz seit 1946

Ihr Partner:

Siebau
Raumsysteme GmbH & Co. KG
Heesstraße 5
D-57223 Kreuztal

Telefon: +49 2732 5585-0
Telefax: +49 2732 5585-296
info@siebau.com
www.siebau.com